



CATALOGO PRODOTTI

A Company of the Group





PROGETTIAMO, REALIZZIAMO, INNOVIAMO

A Company of the Group





Specializzata nella lavorazione del filo metallico e nella produzione di complementi tecnologici per i mobili venduti in diversi canali come l'industria, la distribuzione e la GDO, Compagnucci è una solida realtà industriale in cui la produzione è il risultato di impegnativi investimenti in ricerca, progettazione e sperimentazione. Scelte aziendali importanti, premiate da una professionalità cinquantennale unica e da un

prestigioso posizionamento a livello internazionale, focalizzano una produzione dalle soluzioni inedite e brevettate, all'avanguardia nelle certificazioni di qualità ed ecosostenibile nelle lavorazioni, tutto all'insegna dell'inconfondibile stile italiano. Il settore del mobile e la Grande Distribuzione Organizzata, in forte e continua espansione, sono le divisioni in cui la Compagnucci è protagonista.





Great Numbers Great Value

FGV, azienda leader in Italia nella produzione di accessori e componenti per mobili, dal 1947 sviluppa, produce e fornisce all'industria del mobile ed ai produttori di cucine interessanti ed innovative soluzioni. Con gli anni "MADE IN FGV" è diventato sinonimo di un design tutto italiano combinato ad ampie economie di scala. In linea con lo slogan "Great Numbers, Great Value", FGV offre sul mercato i prodotti giusti, con il giusto livello di qualità, al giusto prezzo.

Le 7 sedi produttive di proprietà, in Italia, Slovacchia, Brasile e Cina, basate sugli stessi standard qualitativi di produzione, consentono ad FGV di realizzare soluzioni

democratiche ed all'avanguardia. Oggi FGV propone un'ampia offerta di prodotti in grado di soddisfare qualsiasi esigenza del mercato. La fitta rete di vendita, composta da strategiche filiali dirette alle quali si affianca una serie di importanti distributori, consente di raggiungere e soddisfare le richieste provenienti da qualsiasi parte del mondo. Inoltre costanti investimenti per migliorare il Servizio Clienti ed implementare efficaci soluzioni logistiche, concorrono a sostenere l'industria del mobile ed i produttori di cucine nella soddisfazione delle richieste dei consumatori finali.



Indice generale



6

SOLUZIONI TECNICHE



16

LINEA POLI-CRYSTAL



24

LINEA POLI-OAK



32

LINEA PREMIUM

Le immagini dei prodotti riportate nel presente catalogo sono indicative e non vincolanti. Negli articoli reali si potrebbero riscontrare differenze estetiche rispetto a quelli qui mostrati.



46

LINEA COMFORT



62

LINEA CLASSIC



78

TIRAMIGIÙ



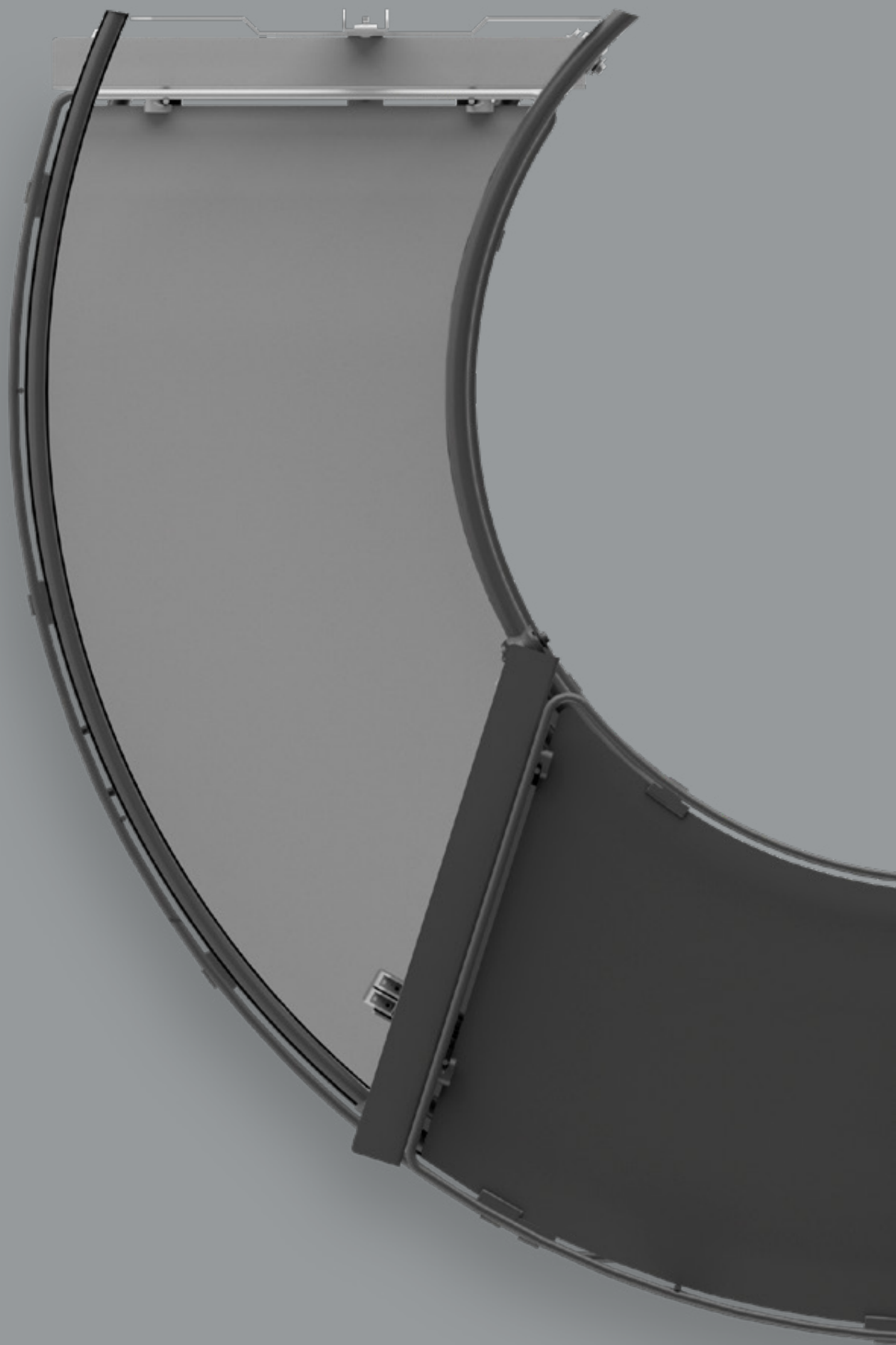
82

PATTUMIERE

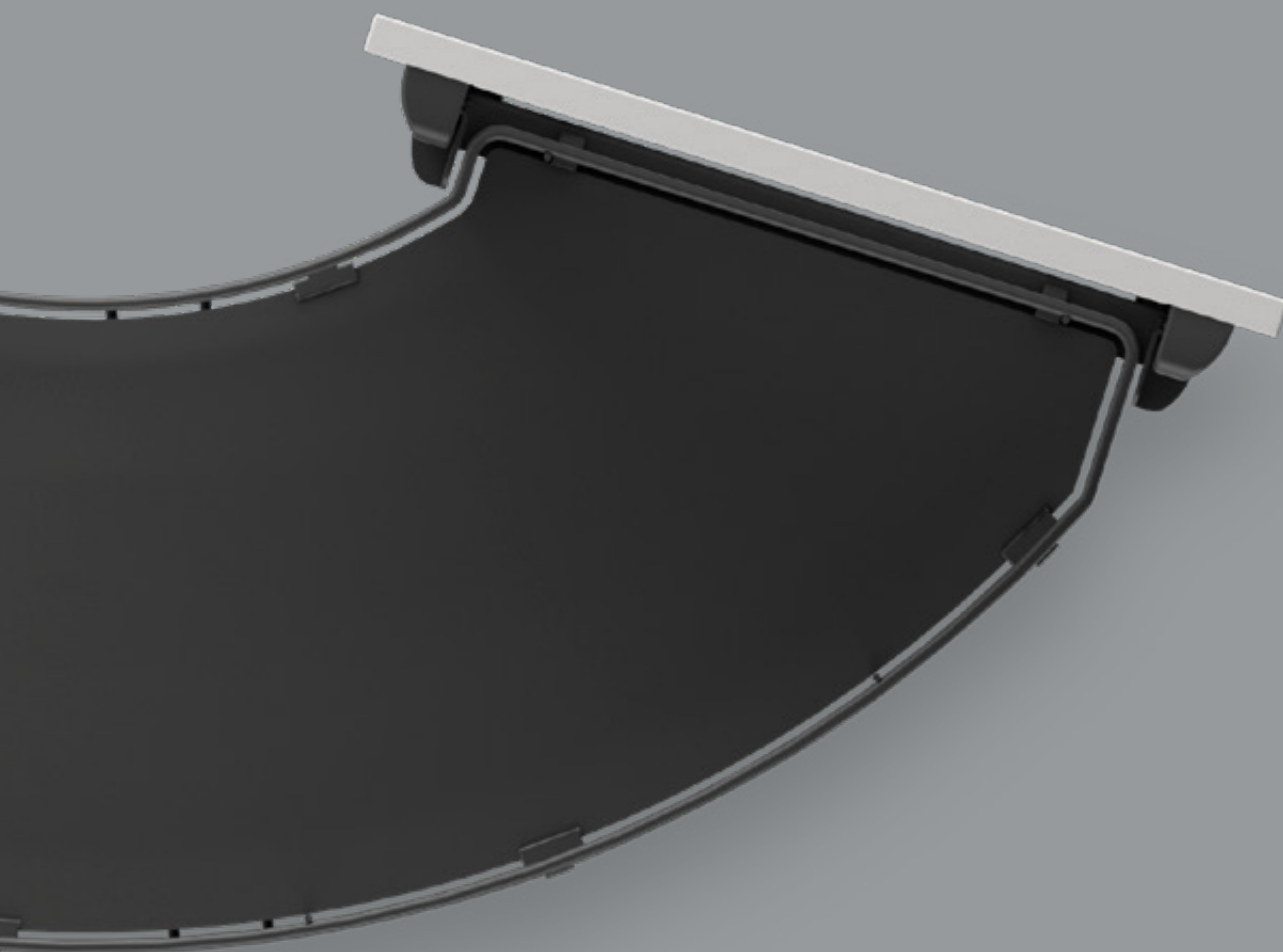


90

SCOLAPIATTI



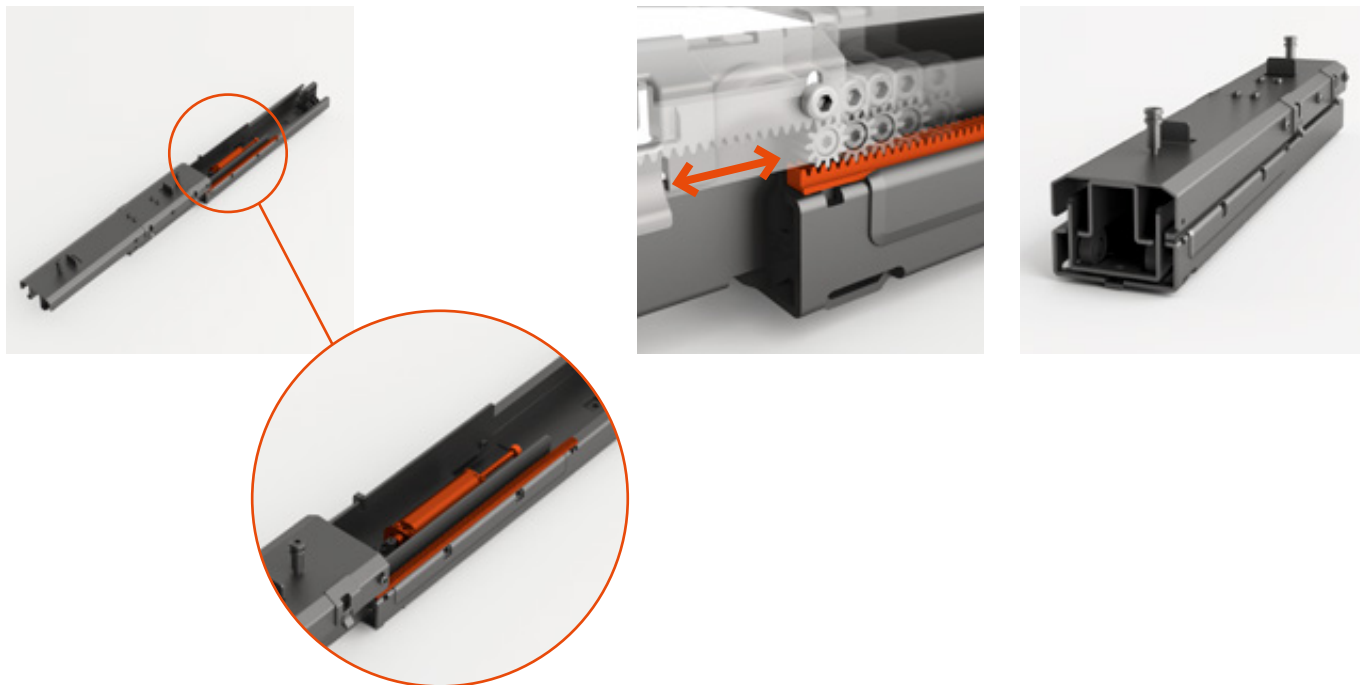
SOLUZIONI TECNICHE



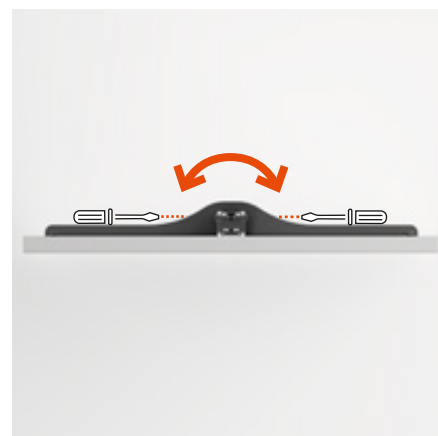
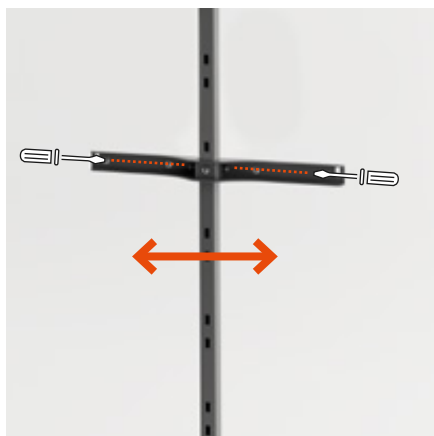
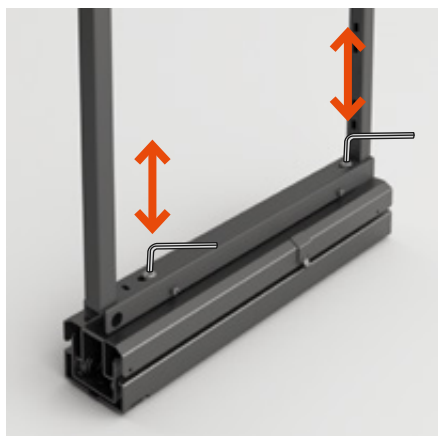
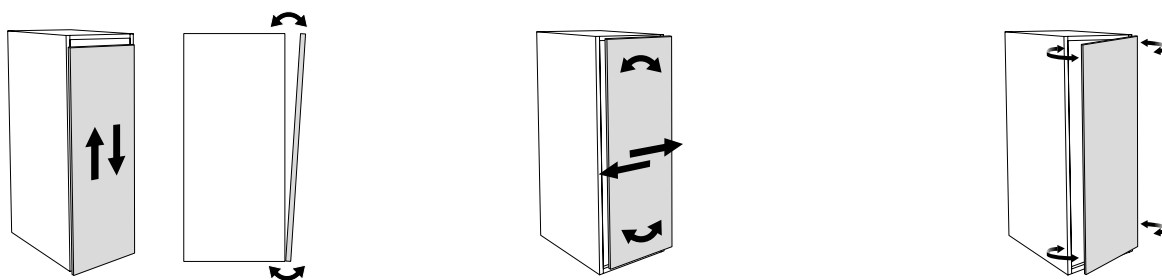
520/520P

Colonna estraibile

Tutte le colonne estraibili sono dotate di guide ad estrazione totale con soft-close. La guida del modello 520P dispone inoltre di sistema di sincronizzazione a cremagliera combinato con l'ammortizzatore in apertura (soft-open).



Regolazione tridimensionale dell'anta 520/520P



310/300

Dispensa apribile

Dispensa apribile doppia 310



Dispensa apribile singola 300



Nella dispensa doppia i cesti posizionati sull'anta consentono una facile presa di quanto contenuto



Nella dispensa singola quando si apre l'anta i cesti escono dal mobile rendendo agevole la presa degli oggetti contenuti



I ripiani possono essere agganciati a diverse altezze per ottimizzare al meglio lo spazio

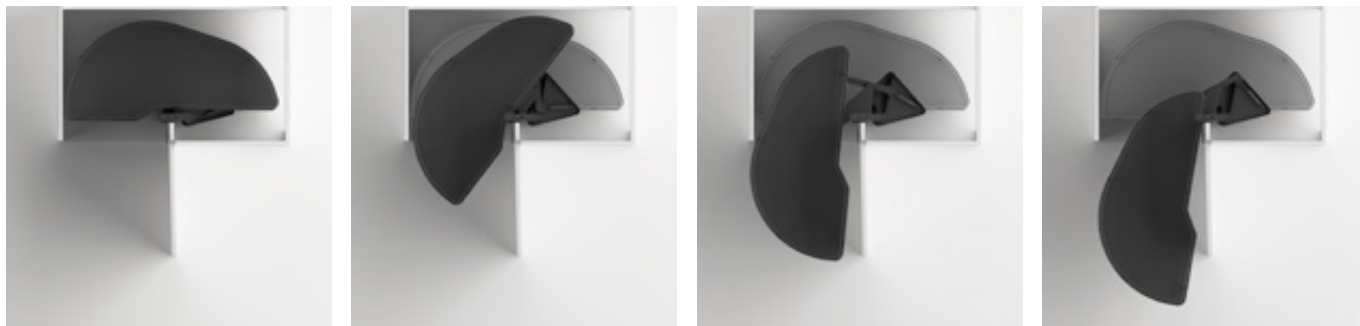


Movimento silenzioso in apertura e in chiusura

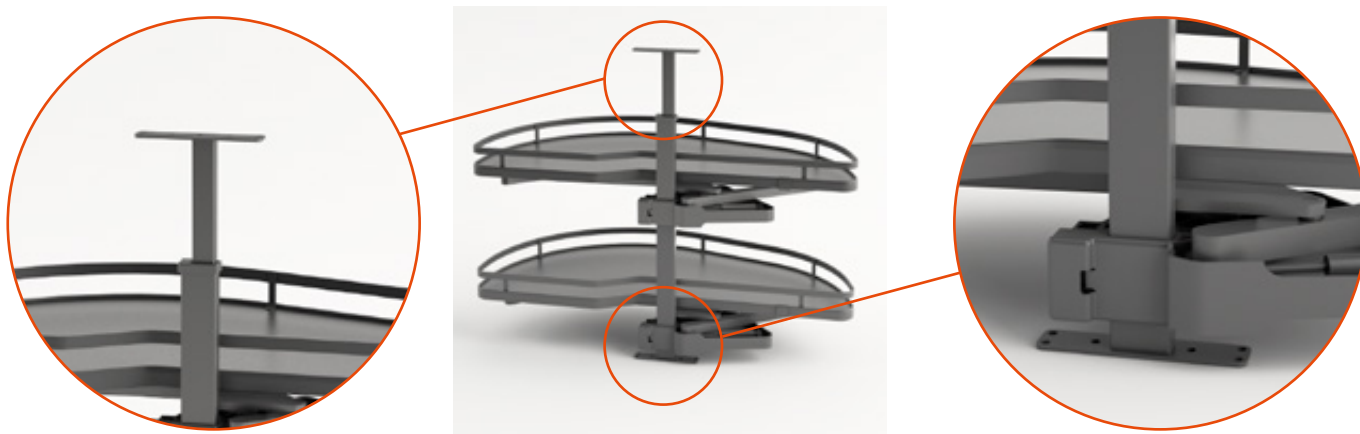
720 Girasole

Ripiani angolari estraibili

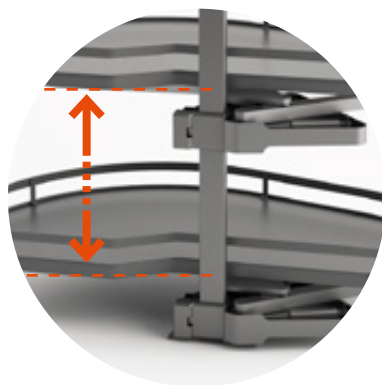
Movimento dei ripiani in apertura



Installazione facile, con solo 8 viti



Altezza del tubo regolabile



Ripiani regolabili in altezza



Soft in apertura e chiusura

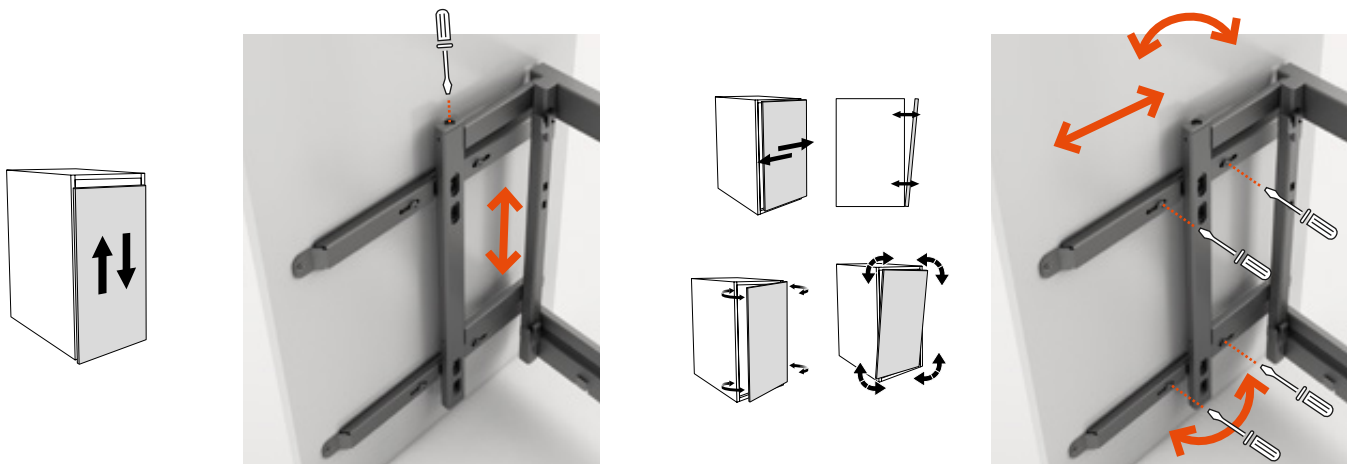
599H/599/597

Meccanismo per angoli

Movimento del meccanismo in apertura 599H/599



Regolazione tridimensionale dell'anta 599/597



Meccanismo con staffe per anta 599/597



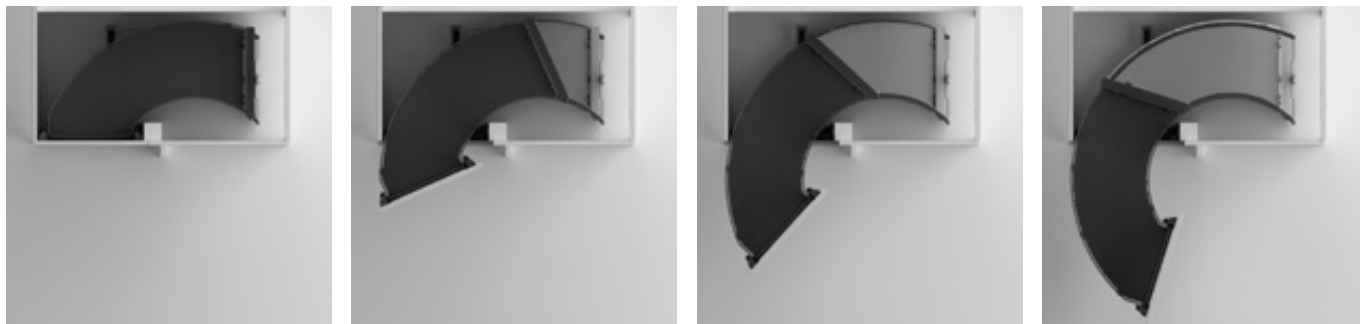
Meccanismo per ante a cerniera 599H



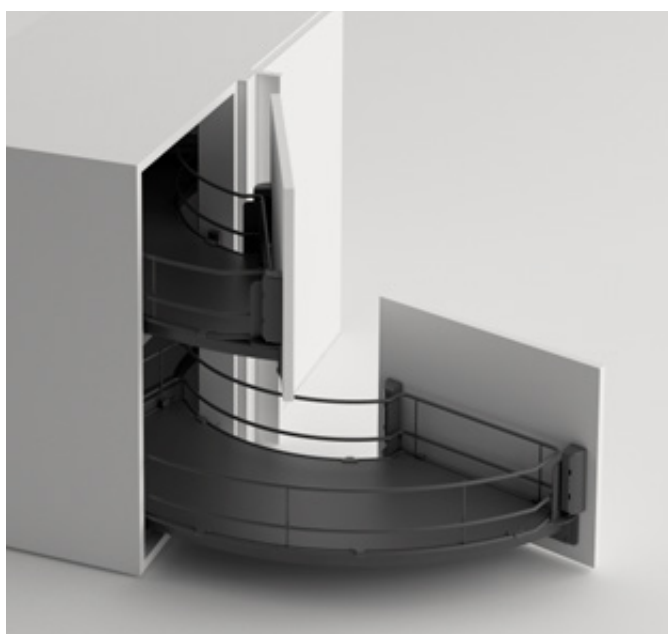
700 Twister

Ripiani su guide curve per mobili angolari con staffe per anta

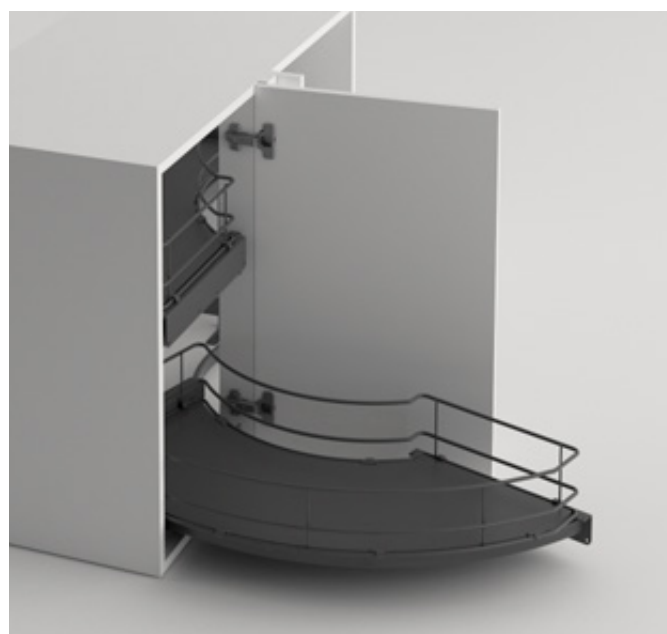
Movimento dei ripiani in apertura



Installazione con staffe, regolazione tridimensionale dell'anta



Possibilità di installazione con ante a cerniera



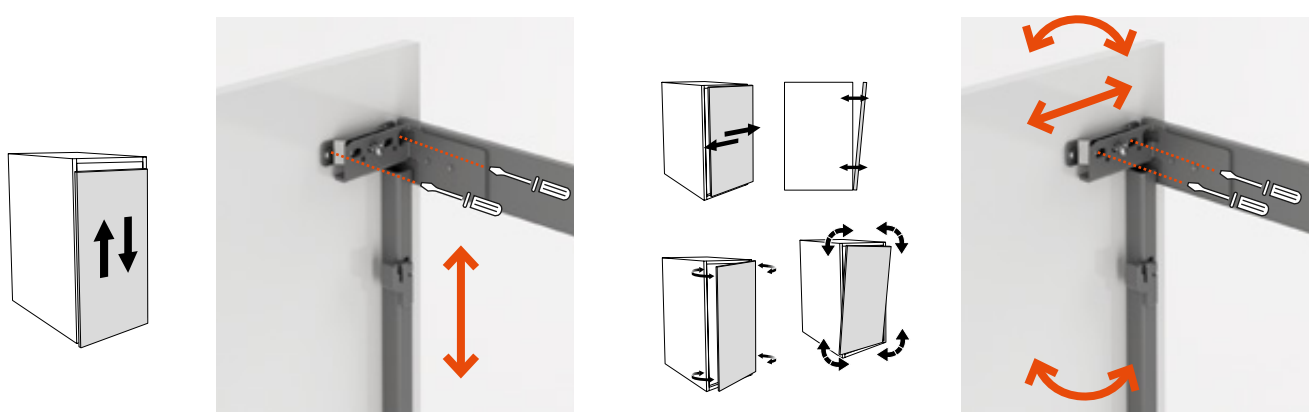
433

Estraibile base con telaio laterale

Reversibile, può essere montato sul lato destro o sinistro del mobile

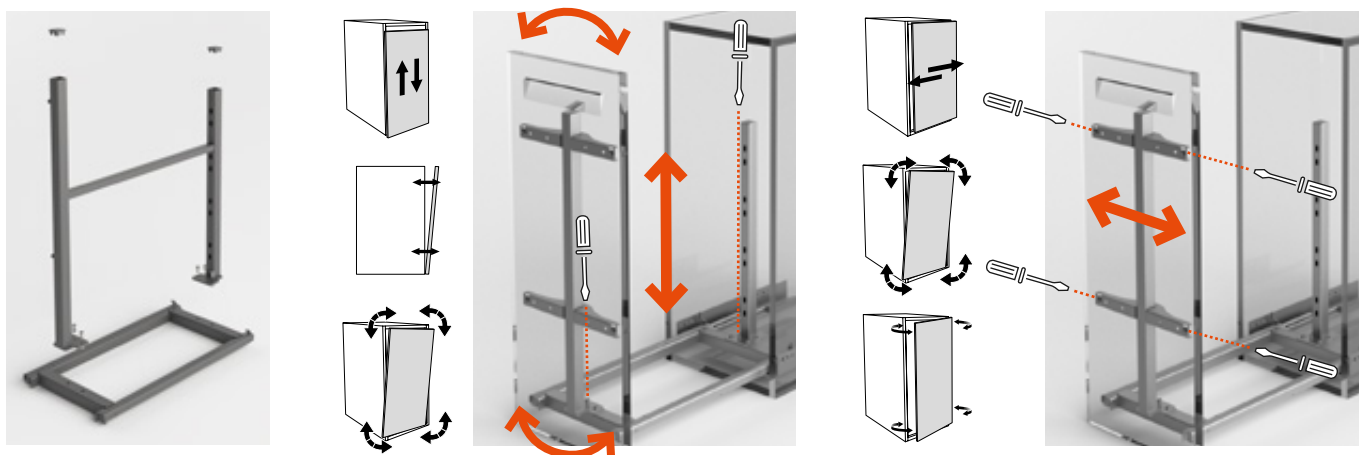


Regolazione tridimensionale dell'anta



420

Estraibile base con telaio centrale



Telaio smontato per ottimizzare lo spazio durante il trasporto

Posizione di fissaggio delle guide sui fianchi del mobile
Regolazione tridimensionale dell'anta

332/332P/332C

Una famiglia di prodotti completa per tutte le applicazioni per mobili stretti

Tutti gli articoli sono dotati di regolazione tridimensionale dell'anta



Applicazione per mobile base



Applicazione per mobile pensile



Applicazione per mobile a colonna

613/614

Estraibile base a due ripiani

Tutti gli articoli sono dotati di regolazione tridimensionale dell'anta



Applicazione con le guide fissate sul fondo del mobile



Applicazione con guide fissate sul fianco del mobile



Applicazione con sacco portapane e guide fissate sul fianco del mobile

482

Cesto estraibile a cassetto

Cesto estraibile a cassetto con guide fissate sui fianchi del mobile per anta a cerniera



Staffe per la regolazione dell'anta opzionali 482/485



485

Cesto estraibile a cassetto per applicazione sottolavello





LINEA POLI-CRYSTAL

L'essenzialità del vetro abbinata alla lamiera verniciata. La volontà è stata quella di unire questi due elementi per combinare l'eleganza con materia e sostanza. Un perfetto accostamento adatto per le cucine che vogliono estendere la loro classe anche attraverso gli accessori interni.



Bianco



Grigio



Orion

520/520P

Colonna estraibile



Guide estrazione totale su ruote con soft close
 Sistema soft-open disponibile in opzione (articolo 520P)
 Regolazione tridimensionale dell'anta
 Portata complessiva: 120 kg
 Carico massimo per cesto: 10 kg
 Profondità di installazione: 494 mm (504 mm per 520P)

Art.	H (min-max)	Cesti	>□<	L
523	1130-1310	4	150	107
524	1310-1510	4	300	257
525	1510-1700	5	400	357
526	1700-1900	5	450	407
527	1900-2080	6		

Finiture disponibili (cesti/pareti laterali/telaio):

● Bianco/Vetro/Bianco ● Grigio/Vetro/Grigio ● Orion/Vetro/Orion



599H

Meccanismo per angoli con cesti interni estraibili, per ante a cerniera



Guida di apertura del meccanismo ad alta capacità di carico con soft-close

Guide dei cesti interni ad estrazione totale con soft-close

Carico massimo per cesto: 9 kg (interni), 7 kg (esterni)

Il cesto superiore esterno può essere spostato in altezza

Profondità di installazione: 505 mm

Altezza di installazione: 670 mm

Prodotto non reversibile destro-sinistro

>□<	L	K* (min-max)
450	405	860-1020
500	450	860-1020
600	550	945-1250

* K = larghezza interna del mobile

Finiture disponibili (cesti/pareti laterali/meccanismo):


● Bianco/Vetro/Bianco ● Grigio/Vetro/Grigio ● Orion/Vetro/Orion

599

Meccanismo per angoli con cesti interni estraibili con staffe per anta



Guida di apertura del meccanismo ad alta capacità di carico con soft-close
 Guide dei cesti interni ad estrazione totale con soft-close
 Regolazione tridimensionale dell'anta
 Carico massimo per cesto: 9 kg (interni), 7 kg (esterni)
 Il cesto superiore esterno può essere spostato in altezza
 Profondità di installazione: 505 mm
 Altezza di installazione: 670 mm
 Prodotto non reversibile destro-sinistro

	L	K* (min-max)
450	405	860-1020
500	450	860-1020
600	550	945-1250

* K = larghezza interna del mobile

Finiture disponibili (cesti/pareti laterali/meccanismo):

● Bianco/Vetro/Bianco ● Grigio/Vetro/Grigio ● Orion/Vetro/Orion



433

Estraibile base con telaio laterale



Guide estrazione totale con soft-close di serie
 Regolazione tridimensionale dell'anta
 Portata complessiva: 20 kg
 Carico massimo per cesto: 10 kg
 Reversibile, può essere montato sul lato destro o sinistro del mobile
 Profondità di installazione: 489 mm
 Altezza di installazione: 636 mm

>□<	L
150	111
200	155
300	255

Finiture disponibili (cesti/pareti laterali/telaio):

● Bianco/Vetro/Bianco ● Grigio/Vetro/Grigio ● Orion/Vetro/Orion

420

Estraibile base con telaio centrale



Guide estrazione totale con soft-close di serie
 Regolazione tridimensionale dell'anta
 Portata complessiva: 30 kg
 Carico massimo per cesto: 10 kg
 Posizione di fissaggio delle guide sui fianchi del mobile
 Profondità di installazione: 497 mm
 Altezza di installazione: 593 mm

>□<	L
300	264-268
400	364-368
450	414-418

Finiture disponibili (cesti/pareti laterali/telaio):

● Bianco/Vetro/Bianco ● Grigio/Vetro/Grigio ● Orion/Vetro/Orion





LINEA POLI-OAK

Il fascino del legno abbinato alla lamiera verniciata.
Binomio perfetto adatto per ogni cucina, dalla più classica
alla più moderna.
Gli accessori interni donano alla cucina uno stile che mixa
il calore del legno alla contemporaneità del metallo.



Orion

520/520P

Colonna estraibile



Guide estrazione totale su ruote con soft close
 Sistema soft-open disponibile in opzione (articolo 520P)
 Regolazione tridimensionale dell'anta
 Portata complessiva: 120 kg
 Carico massimo per cesto: 10 kg
 Profondità di installazione: 494 mm (504 mm per 520P)

Art.	H (min-max)	Cesti	>□<	L
523	1130-1310	4	150	107
524	1310-1510	4	300	257
525	1510-1700	5	400	357
526	1700-1900	5	450	407
527	1900-2080	6		

Finiture disponibili (cesti/pareti laterali/telaio):

● Orion/Legno/Orion



599H

Meccanismo per angoli con cesti interni estraibili, per ante a cerniera



Guida di apertura del meccanismo ad alta capacità di carico con soft-close

Guide dei cesti interni ad estrazione totale con soft-close

Carico massimo per cesto: 9 kg (interni), 7 kg (esterni)

Il cesto superiore esterno può essere spostato in altezza

Profondità di installazione: 505 mm

Altezza di installazione: 670 mm

Prodotto non reversibile destro-sinistro

>□<	L	K* (min-max)
450	405	860-1020
500	450	860-1020
600	550	945-1250

* K = larghezza interna del mobile

Finiture disponibili (cesti/pareti laterali/meccanismo):

- Orion/Legno/Orion

599

Meccanismo per angoli con cesti interni estraibili con staffe per anta



Guida di apertura del meccanismo ad alta capacità di carico con soft-close
 Guide dei cesti interni ad estrazione totale con soft-close
 Regolazione tridimensionale dell'anta
 Carico massimo per cesto: 9 kg (interni), 7 kg (esterni)
 Il cesto superiore esterno può essere spostato in altezza
 Profondità di installazione: 505 mm
 Altezza di installazione: 670 mm
 Prodotto non reversibile destro-sinistro

Finiture disponibili (cesti/pareti laterali/meccanismo):

- Orion/Legno/Orion

>□<	L	K* (min-max)
450	405	860-1020
500	450	860-1020
600	550	945-1250

* K = larghezza interna del mobile



433

Estraibile base con telaio laterale



Guide estrazione totale con soft-close di serie
 Regolazione tridimensionale dell'anta
 Portata complessiva: 20 kg
 Carico massimo per cesto: 10 kg
 Reversibile, può essere montato sul lato destro o sinistro del mobile
 Profondità di installazione: 489 mm
 Altezza di installazione: 636 mm

>□<	L
150	111
200	155
300	255

Finiture disponibili (cesti/pareti laterali/telaio):

- Orion/Legno/Orion

420

Estraibile base con telaio centrale



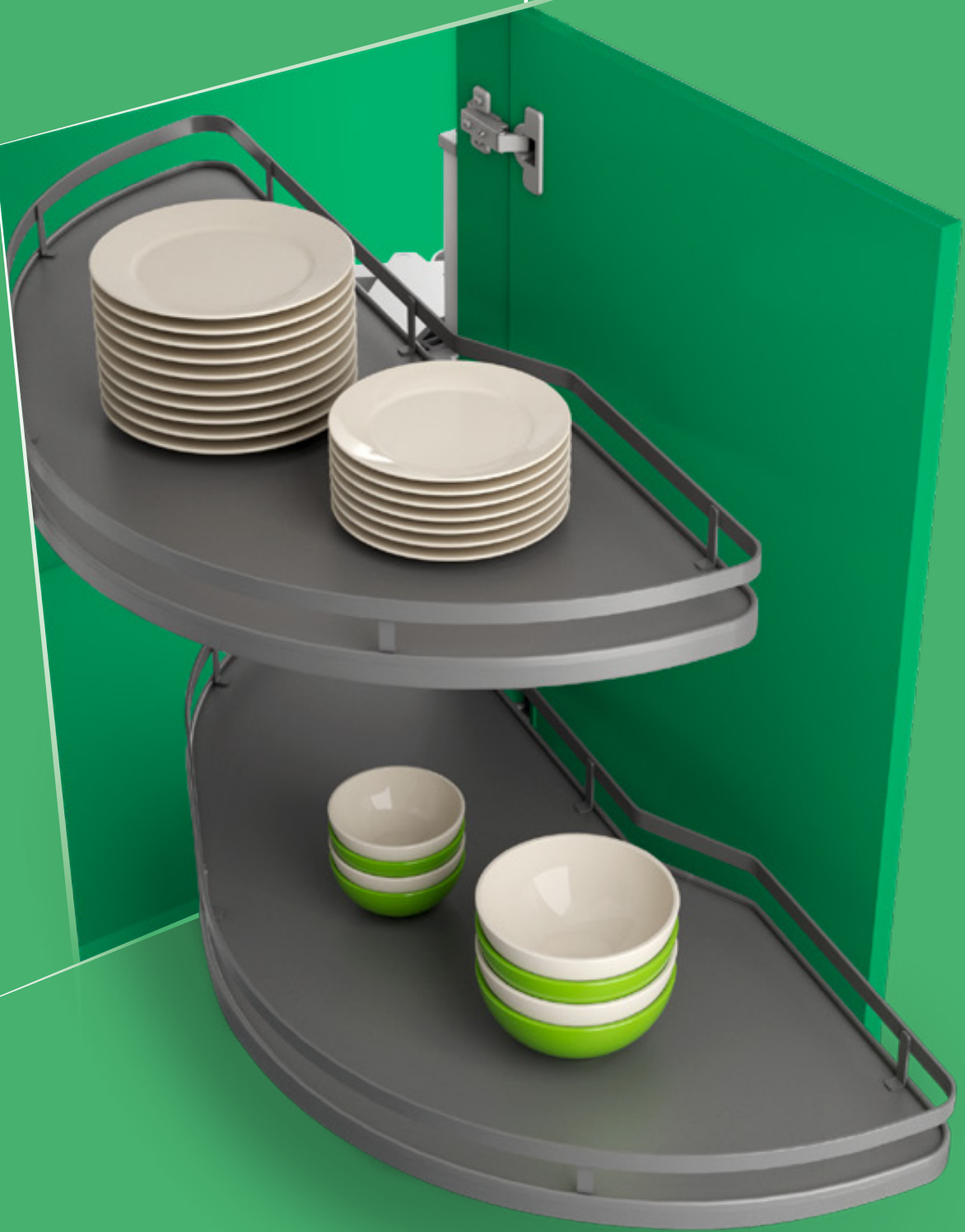
Guide estrazione totale con soft-close di serie
 Regolazione tridimensionale dell'anta
 Portata complessiva: 30 kg
 Carico massimo per cesto: 10 kg
 Posizione di fissaggio delle guide sui fianchi del mobile
 Profondità di installazione: 497 mm
 Altezza di installazione: 593 mm

>□<	L
300	264-268
400	364-368
450	414-418

Finiture disponibili (cesti/pareti laterali/telaio):

- Orion/Legno/Orion





LINEA PREMIUM

La reinterpretazione dell'estetica attuale in chiave più moderna. Il classico filo tondo che, diventando piatto, dona agli accessori un aspetto più elegante. Il fondo in HDF permette di sfruttare l'intera superficie di appoggio dei cesti.



Cromo/Bianco



Orion/Orion

520/520P

Colonna estraibile



Guide estrazione totale su ruote con soft close
 Sistema soft-open disponibile in opzione (articolo 520P)
 Regolazione tridimensionale dell'anta
 Portata complessiva: 120 kg
 Carico massimo per cesto: 10 kg
 Profondità di installazione: 494 mm (504 mm per 520P)

Art.	H (min-max)	Cesti	>□<	L
523	1130-1310	4	150	107
524	1310-1510	4	300	257
525	1510-1700	5	400	357
526	1700-1900	5	450	407
527	1900-2080	6	500	457
			600	557

Finiture disponibili (cesti/fondi/telaio):

● Cromo/Bianco/Grigio ● Orion/Orion/Orion



310

Dispensa apribile doppia



Guide estrazione parziale su ruote
 Portata complessiva: 85 kg
 Carico massimo per cesto: 10 kg (interni), 5 kg (esterni)
 Profondità di installazione: 495 mm
 Reversibile, può essere montato con ante ad apertura
 a destra o a sinistra
 Funziona con cerniere con angolo di apertura massimo di 115°

Art.	H	Cesti	>□<	L
313	1085	4+4	450	405
314	1405	5+5	500	455
316	1725	6+6	600	555

Finiture disponibili (cesti/fondi/telaio):

- Cromo/Bianco/Grigio
- Orion/Orion/Orion

300

Dispensa apribile singola



Guide estrazione parziale su ruote
 Portata complessiva: 85 kg
 Carico massimo per cesto: 10 kg
 Profondità di installazione: 495 mm
 Reversibile, può essere montato con ante ad apertura a destra o a sinistra
 Funziona con cerniere con angolo di apertura massimo di 115°

Art.	H	Cesti	>□<	L
304	1405	4	450	405
306	1725	5	500	455
			600	555

Finiture disponibili (cesti/fondi/telaio):

● Cromo/Bianco/Grigio ● Orion/Orion/Orion



332C

Colonna estraibile per mobili stretti



Guide estrazione totale con soft-close
 Regolazione tridimensionale dell'anta
 Portata complessiva: 30 kg
 Dotato di tre guide installate sul lato sinistro
 Profondità di installazione: 480 mm

Art.	H	Cesti	>□<	L
332C-5	1495	5	150	111
332C-6	1880	6	200	161

Finiture disponibili (cesti/fondi):

- Cromo/Bianco
- Orion/Orion

720 Girasolo

Ripiani angolari estraibili



Meccanismo dotato di sistema soft-close e soft-open
 Portata complessiva: 40 kg
 Carico massimo per ripiano: 20 kg
 I ripiani possono essere spostati in altezza
 Profondità di installazione: 460 mm (in funzione della costruzione del mobile)
 Altezza di installazione (min-max): 620-780 mm
 Prodotto non reversibile destro-sinistro

>□<	L	K*
400	360	760
450	410	860
500	460	960
600	560	960

* K = larghezza interna del mobile

Finiture disponibili (cesti/fondi/meccanismo):

● Cromo/Bianco/Grigio ● Orion/Orion/Grigio



599H

Meccanismo per angoli con cesti interni estraibili, per ante a cerniera



Guida di apertura del meccanismo ad alta capacità di carico con soft-close

Guide dei cesti interni ad estrazione totale con soft-close

Carico massimo per cesto: 9 kg (interni), 7 kg (esterni)

Il cesto superiore esterno può essere spostato in altezza

Profondità di installazione: 505 mm

Altezza di installazione: 670 mm

Prodotto non reversibile destro-sinistro

>□<	L	K* (min-max)
450	405	860-1020
500	450	860-1020
600	550	945-1250

* K = larghezza interna del mobile

Finiture disponibili (cesti/fondi/meccanismo):

● Cromo/Bianco/Grigio ● Orion/Orion/Orion

599

Meccanismo per angoli con cesti interni estraibili con staffe per anta



Guida di apertura del meccanismo ad alta capacità di carico con soft-close
 Guide dei cesti interni ad estrazione totale con soft-close
 Regolazione tridimensionale dell'anta
 Carico massimo per cesto: 9 kg (interni), 7 kg (esterni)
 Il cesto superiore esterno può essere spostato in altezza
 Profondità di installazione: 505 mm
 Altezza di installazione: 670 mm
 Prodotto non reversibile destro-sinistro

>□<	L	K* (min-max)
450	405	860-1020
500	450	860-1020
600	550	945-1250

* K = larghezza interna del mobile

Finiture disponibili (cesti/fondi/meccanismo):

● Cromo/Bianco/Grigio ● Orion/Orion/Orion



597

Meccanismo per angoli con cesti interni fissi con staffe per anta



Guida di apertura del meccanismo ad alta capacità di carico con soft-close

Regolazione tridimensionale dell'anta


Carico massimo per cesto: 9 kg (interni), 7 kg (esterni)

Il cesto superiore esterno può essere spostato in altezza

Profondità di installazione: 485 mm

Altezza di installazione: 615 mm

Prodotto non reversibile destro-sinistro

	L	K* (min-max)
400	350	760-930
450	400	860-1020
500	450	890-1020
600	550	945-1270

* K = larghezza interna del mobile

Finiture disponibili (cesti/fondi/meccanismo):

- Cromo/Bianco/Grigio
- Orion/Orion/Orion

332

Estraibile base per mobili stretti



Guide estrazione totale con soft-close
 Regolazione tridimensionale dell'anta
 Portata complessiva: 30 kg
 Possibilità di avere le guide sul lato sinistro, sul destro o incrociate
 Profondità di installazione: 480 mm
 Altezza di installazione: 525 mm

>□<	L
150	107
200	157

Finiture disponibili (cesti/fondi):

- Cromo/Bianco
- Orion/Orion



613

Estraibile base a due ripiani



Guide estrazione totale con soft-close
 Regolazione tridimensionale dell'anta
 Portata complessiva: 30 kg
 Posizione di fissaggio delle guide sui fianchi del mobile
 Profondità di installazione: 480 mm
 Altezza di installazione: 506 mm

>□<	L
300	264-268
400	364-368
450	414-418

Finiture disponibili (cesti/fondi):

- Cromo/Bianco
- Orion/Orion

614

Estraibile base con sacco portapane



Guide estrazione totale con soft-close
 Regolazione tridimensionale dell'anta
 Portata complessiva: 30 kg
 Posizione di fissaggio delle guide sui fianchi del mobile
 Profondità di installazione: 480 mm
 Altezza di installazione: 506 mm

>□<	L
300	264-268
400	364-368
450	414-418

Finiture disponibili (cesti/fondi):

- Cromo/Bianco
- Orion/Orion



482

Cesto estraibile a cassetto

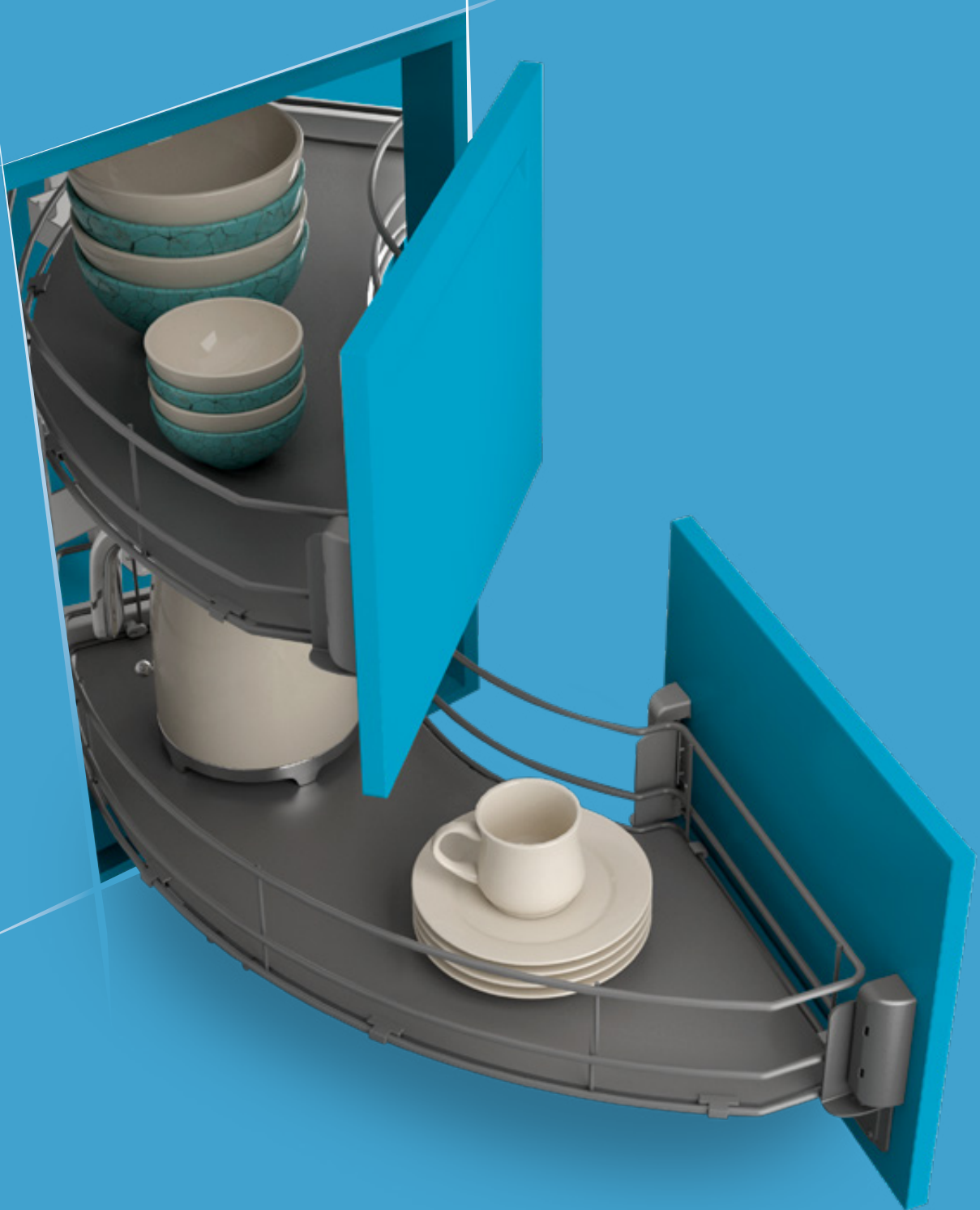


Guide estrazione totale con soft-close
 Portata complessiva: 30 kg
 Profondità di installazione: 490 mm
 Altezza di installazione: 120 mm

>□<	L
450	414-418
600	564-568
900	864-868

Finiture disponibili (cesti/fondi):

- Cromo/Bianco
- Orion/Orion



LINEA COMFORT

La praticità di avere il fondo in HDF combinata con la classica forma del cesto realizzato in filo tondo.

Accessori capaci di soddisfare le più svariate esigenze con soluzioni adatte per qualsiasi tipo di mobile.



Grigio/Grigio



Cromo/Grigio



Cromo/Bianco



Orion/Orion

520/520P

Colonna estraibile



Guide estrazione totale su ruote con soft close
 Sistema soft-open disponibile in opzione (articolo 520P)
 Regolazione tridimensionale dell'anta
 Portata complessiva: 120 kg
 Carico massimo per cesto: 10 kg
 Profondità di installazione: 494 mm (504 mm per 520P)

Art.	H (min-max)	Cesti	>□<	L
523	1130-1310	4	150	107
524	1310-1510	4	300	257
525	1510-1700	5	400	357
526	1700-1900	5	450	407
527	1900-2080	6	500	457
			600	557

Finiture disponibili (cesti/fondi/telaio):

● Grigio/Grigio/Grigio ● Cromo/Grigio/Grigio ● Cromo/Bianco/Grigio ● Orion/Orion/Orion



310

Dispensa apribile doppia



Guide estrazione parziale su ruote
 Portata complessiva: 85 kg
 Carico massimo per cesto: 10 kg (interni), 5 kg (esterni)
 Profondità di installazione: 495 mm
 Reversibile, può essere montato con ante ad apertura
 a destra o a sinistra
 Funziona con cerniere con angolo di apertura massimo di 115°

Art.	H (min-max)	Cesti	>□<	L
313	1085	4+4	450	405
314	1405	5+5	500	455
316	1725	6+6	600	555

Finiture disponibili (cesti/fondi/telaio):

● Grigio/Grigio/Grigio ● Cromo/Grigio/Grigio ● Cromo/Bianco/Grigio ● Orion/Orion/Orion

300

Dispensa apribile singola



Guide estrazione parziale su ruote
 Portata complessiva: 85 kg
 Carico massimo per cesto: 10 kg
 Profondità di installazione: 495 mm
 Reversibile, può essere montato con ante ad apertura
 a destra o a sinistra
 Funziona con cerniere con angolo di apertura massimo di 115°

Art.	H	Cesti	>□<	L
304	1405	4	450	405
306	1725	5	500	455
			600	555

Finiture disponibili (cesti/fondi/telaio):

● Grigio/Grigio/Grigio ● Cromo/Grigio/Grigio ● Cromo/Bianco/Grigio ● Orion/Orion/Orion



332C

Colonna estraibile per mobili stretti



Guide estrazione totale con soft-close di serie
 Regolazione tridimensionale dell'anta
 Portata complessiva: 30 kg
 Dotato di tre guide installate sul lato sinistro
 Dotato di divisori per le bottiglie
 Profondità di installazione: 480 mm

Art.	H	Cesti	>□<	L
332C-5	1495	5	150	111
332C-6	1880	6	200	161

Finiture disponibili (cesti/fondi):

● Grigio/Grigio

● Cromo/Grigio

● Cromo/Bianco

● Orion/Orion

720 Girasolo

Ripiani angolari estraibili



Meccanismo dotato di sistema soft-close e soft-open
 Portata complessiva: 40 kg
 Carico massimo per ripiano: 20 kg
 I ripiani possono essere spostati in altezza
 Profondità di installazione: 460 mm (in funzione della costruzione del mobile)
 Altezza di installazione (min-max): 620-780 mm
 Prodotto non reversibile destro-sinistro

>□<	L	K*
400	360	760
450	410	860
500	460	960
600	560	960

* K = larghezza interna del mobile

Finiture disponibili (cesti/fondi/meccanismo):

● Cromo/Bianco/Grigio ● Orion/Orion/Grigio



599H

Meccanismo per angoli con cesti interni estraibili, per ante a cerniera



Guida di apertura del meccanismo ad alta capacità di carico con soft-close

Guide dei cesti interni ad estrazione totale con soft-close

Carico massimo per cesto: 9 kg (interni), 7 kg (esterni)

Il cesto superiore esterno può essere spostato in altezza

Profondità di installazione: 505 mm

Altezza di installazione: 670 mm

Prodotto non reversibile destro-sinistro

>□<	L	K* (min-max)
450	405	860-1020
500	450	860-1020
600	550	945-1250

* K = larghezza interna del mobile

Finiture disponibili (cesti/fondi/meccanismo):

● Grigio/Grigio/Grigio

● Cromo/Grigio/Grigio

● Cromo/Bianco/Grigio

● Orion/Orion/Orion

599

Meccanismo per angoli con cesti interni estraibili con staffe per anta



Guida di apertura del meccanismo ad alta capacità di carico con soft-close
 Guide dei cesti interni ad estrazione totale con soft-close
 Regolazione tridimensionale dell'anta
 Carico massimo per cesto: 9 kg (interni), 7 kg (esterni)
 Il cesto superiore esterno può essere spostato in altezza
 Profondità di installazione: 505 mm
 Altezza di installazione: 670 mm
 Prodotto non reversibile destro-sinistro

>□<	L	K* (min-max)
450	405	860-1020
500	450	860-1020
600	550	945-1250

* K = larghezza interna del mobile

Finiture disponibili (cesti/fondi/meccanismo):

● Grigio/Grigio/Grigio

● Cromo/Grigio/Grigio

● Cromo/Bianco/Grigio

● Orion/Orion/Orion



597

Meccanismo per angoli con cesti interni fissi con staffe per anta



Guida di apertura del meccanismo ad alta capacità di carico con soft-close

Regolazione tridimensionale dell'anta

Carico massimo per cesto: 9 kg (interni), 7 kg (esterni)

Il cesto superiore esterno può essere spostato in altezza

Profondità di installazione: 485 mm

Altezza di installazione: 615 mm

Prodotto non reversibile destro-sinistro

>□<	L	K* (min-max)
400	350	760-930
450	400	860-1020
500	450	890-1020
600	550	945-1270

* K = larghezza interna del mobile

Finiture disponibili (cesti/fondi/meccanismo):

● Grigio/Grigio/Grigio

● Cromo/Grigio/Grigio

● Cromo/Bianco/Grigio

● Orion/Orion/Orion

700 Twister

Ripiani su guide curve per mobili angolari con staffe per anta



Meccanismo dotato di sistema soft-close
 Regolazione tridimensionale dell'anta
 Carico massimo per ripiano: 15 kg
 I ripiani possono essere spostati in altezza
 Profondità di installazione: 500 mm
 Altezza di installazione 515 mm
 Prodotto non reversibile destro-sinistro

>□<	L	K*
450	412	864
500	462	895
600	512	940

* K = larghezza interna del mobile

Finiture disponibili (cesti/fondi/meccanismo):

● Grigio/Grigio/Grigio

● Cromo/Grigio/Grigio

● Cromo/Bianco/Grigio

● Orion/Orion/Orion



332/332S

Estraibile base per mobili stretti



Guide estrazione totale con soft-close (332)

Guide estrazione parziale con soft-close (332S)

Regolazione tridimensionale dell'anta

Portata complessiva: 30 kg (332), 25 kg (332S)

Possibilità di avere le guide sul lato sinistro, sul destro o incrociate

Possibilità di avere i divisori porta bottiglie

A richiesta è possibile avere la versione per il pensile

Art.	P	H	>□<	L
332	480	525	150	107
332S	490	520	200	157

Finiture disponibili (cesti/fondi):

● Grigio/Grigio

● Cromo/Grigio

● Cromo/Bianco

● Orion/Orion

613/613S

Estraibile base a due ripiani



Guide estrazione totale con soft-close (613)
 Guide estrazione parziale con soft-close (613S)
 Regolazione tridimensionale dell'anta
 Portata complessiva: 30 kg (613), 25 kg (613S)
 Posizione di fissaggio delle guide sui fianchi del mobile
 Dotato di divisori portabottiglie

Art.	P	H	>□<	L
613	480	506	300	264-268
613S	490	506	400	364-368
			450	414-418
			500	464-468
			600	564-568

Finiture disponibili (cesti/fondi):

● Grigio/Grigio

● Cromo/Grigio

● Cromo/Bianco

● Orion/Orion



614/614S

Estraibile base con sacco portapane



Guide estrazione totale con soft-close (614)
 Guide estrazione parziale con soft-close (614S)
 Regolazione tridimensionale dell'anta
 Portata complessiva: 30 kg (614), 25 kg (614S)
 Posizione di fissaggio delle guide sui fianchi del mobile
 Dotato di divisori portabottiglie

Art.	P	H	>□<	L
614	480	506	300	264-268
614S	490	506	400	364-368
			450	414-418

Finiture disponibili (cesti/fondi):

● Grigio/Grigio

● Cromo/Grigio

● Cromo/Bianco

● Orion/Orion

482

Cesto estraibile a cassetto



Guide estrazione totale con soft-close
 Portata complessiva: 30 kg
 Profondità di installazione: 490 mm
 Altezza di installazione: 120 mm
 Staffe per regolazione tridimensionale dell'anta opzionali

>□<	L
450	414-418
600	564-568
900	864-868

Finiture disponibili (cesti/fondi):

● Grigio/Grigio

● Cromo/Grigio

● Cromo/Bianco

● Orion/Orion



485

Cesto estraibile a cassetto per applicazione sottolavello



Guide estrazione totale con soft-close
 Portata complessiva: 30 kg
 Profondità di installazione: 490 mm
 Altezza di installazione: 120 mm
 Staffe per regolazione tridimensionale dell'anta opzionali

>□<	L
800	764-768
900	864-868
1000	964-968
1200	1164-1168

Finiture disponibili (cesti/fondi):

● Grigio/Grigio

● Cromo/Grigio

● Cromo/Bianco

● Orion/Orion

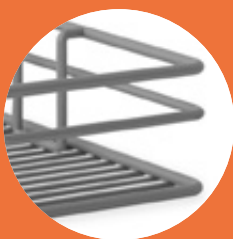


LINEA CLASSIC

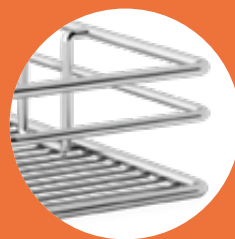
Cesti in filo metallico che continuano ad essere dei veri e propri classici che superano le insidie del tempo.

Una perfetta combinazione tra semplicità, qualità e praticità.

La loro trasparenza, grazie al fondo in filo, rende agevole il vivere quotidiano in cucina.



Grigio



Cromo



Orion

520/520P

Colonna estraibile



Guide estrazione totale su ruote con soft close
 Sistema soft-open disponibile in opzione (articolo 520P)
 Regolazione tridimensionale dell'anta
 Portata complessiva: 120 kg
 Carico massimo per cesto: 10 kg
 Profondità di installazione: 494 mm (504 mm per 520P)

Art.	H (min-max)	Cesti	>□<	L
523	1130-1310	4	150	107
524	1310-1510	4	300	257
525	1510-1700	5	400	357
526	1700-1900	5	450	407
527	1900-2080	6	500	457
			600	557

Finiture disponibili (cesti/telaio):

● Grigio/Grigio ● Cromo/Grigio ● Orion/Orion



310

Dispensa apribile doppia



Guide estrazione parziale su ruote
 Portata complessiva: 85 kg
 Carico massimo per cesto: 10 kg (interni), 5 kg (esterni)
 Profondità di installazione: 495 mm
 Reversibile, può essere montato con ante ad apertura
 a destra o a sinistra
 Funziona con cerniere con angolo di apertura massimo di 115°

Art.	H (min-max)	Cesti	>□<	L
313	1085	4+4	450	405
314	1405	5+5	500	455
316	1725	6+6	600	555

Finiture disponibili (cesti/telaio):

- Grigio/Grigio
- Cromo/Grigio
- Orion/Orion

300

Dispensa apribile singola



Guide estrazione parziale su ruote
 Portata complessiva: 85 kg
 Carico massimo per cesto: 10 kg
 Profondità di installazione: 495 mm
 Reversibile, può essere montato con ante ad apertura a destra o a sinistra
 Funziona con cerniere con angolo di apertura massimo di 115°

Art.	H	Cesti	>□<	L
304	1405	4	450	405
306	1725	5	500	455
			600	555

Finiture disponibili (cesti/telaio):

- Grigio/Grigio
- Cromo/Grigio
- Orion/Orion



599H

Meccanismo per angoli con cesti interni estraibili, per ante a cerniera



Guida di apertura del meccanismo ad alta capacità di carico con soft-close

Guide dei cesti interni ad estrazione totale con soft-close

Carico massimo per cesto: 9 kg (interni), 7 kg (esterni)

Il cesto superiore esterno può essere spostato in altezza

Profondità di installazione: 505 mm

Altezza di installazione: 670 mm

Prodotto non reversibile destro-sinistro

>□<	L	K* (min-max)
450	405	860-1020
500	450	860-1020
600	550	945-1250

* K = larghezza interna del mobile

Finiture disponibili (cesti/meccanismo):

● Grigio/Grigio

● Cromo/Grigio

● Orion/Orion

599

Meccanismo per angoli con cesti interni estraibili con staffe per anta



Guida di apertura del meccanismo ad alta capacità di carico con soft-close
 Guide dei cesti interni ad estrazione totale con soft-close
 Regolazione tridimensionale dell'anta
 Carico massimo per cesto: 9 kg (interni), 7 kg (esterni)
 Il cesto superiore esterno può essere spostato in altezza
 Profondità di installazione: 505 mm
 Altezza di installazione: 670 mm
 Prodotto non reversibile destro-sinistro

Finiture disponibili (cesti/meccanismo):

- Grigio/Grigio
- Cromo/Grigio
- Orion/Orion

>□<	L	K* (min-max)
450	405	860-1020
500	450	860-1020
600	550	945-1250

* K = larghezza interna del mobile



597

Meccanismo per angoli con cesti interni fissi con staffe per anta



Guida di apertura del meccanismo ad alta capacità di carico con soft-close

Regolazione tridimensionale dell'anta

Carico massimo per cesto: 9 kg (interni), 7 kg (esterni)

Il cesto superiore esterno può essere spostato in altezza

Profondità di installazione: 485 mm

Altezza di installazione: 615 mm

Prodotto non reversibile destro-sinistro

>□<	L	K* (min-max)
400	350	760-930
450	400	860-1020
500	450	890-1020
600	550	945-1270

* K = larghezza interna del mobile

Finiture disponibili (cesti/meccanismo):

● Grigio/Grigio

● Cromo/Grigio

● Orion/Orion

378

Mezzelune



Ripiani in polistirene antiurto
 Carico massimo per ripiano: 10 kg
 Il fissaggio avviene al montante del mobile
 I ripiani possono essere spostati in altezza
 Il ripiano inferiore può essere collegato all'anta con il trascinatore
 Altezza di installazione: 130 mm (per singolo ripiano)
 Prodotto reversibile destro-sinistro

Art.	L	K*	P
Ø70	360	710	365
Ø75	410	760	390

* K = larghezza interna del mobile

Finiture disponibili (anelli/fondi):

- Grigio/Grigio
- Cromo/Grigio
- Orion/Orion



375

Girevoli angolari ¾



Ripiani in polistirene antiurto

Carico massimo per ripiano: 10 kg

Il fissaggio avviene al fondo del mobile

I ripiani possono essere spostati in altezza

I ripiani sono dotati di sistema di fermo in posizione di chiusura

Altezza di installazione: 495 mm

Art.	K*
Ø70	760x760
Ø80	860x860

* K = dimensioni interne del mobile

Finiture disponibili (anelli/fondi):

● Grigio/Grigio

● Cromo/Grigio

● Orion/Orion

332/332S

Estraibile base per mobili stretti



Guide estrazione totale con soft-close (332)
 Guide estrazione parziale con soft-close (332S)
 Regolazione tridimensionale dell'anta
 Portata complessiva: 30 kg (332), 25 kg (332S)
 Possibilità di avere le guide sul lato sinistro, sul destro o incrociate
 Possibilità di avere i divisori portabottiglie
 A richiesta è possibile avere la versione per il pensile

Art.	P	H	>□<	L
332	480	525	150	107
332S	490	520	200	157

Finiture disponibili (cesti):

● Grigio

● Cromo

● Orion



613/613S

Estraibile base a due ripiani



Guide estrazione totale con soft-close di serie
 Guide estrazione parziale con soft-close di serie
 Regolazione tridimensionale dell'anta
 Portata complessiva: 30 kg (613), 25 kg (613S)
 Posizione di fissaggio delle guide sul fondo del mobile
 Dotato di divisori portabottiglie

Art.	P	H	>□<	L
613	480	506	300	245
613S	490	506	400	345
			450	395

Finiture disponibili (cesti):

● Grigio

● Cromo

● Orion

614/614S

Estraibile base con sacco portapane



Guide estrazione totale con soft-close (614)
 Guide estrazione parziale con soft-close (614S)
 Regolazione tridimensionale dell'anta
 Portata complessiva: 30 kg (614), 25 kg (614S)
 Posizione di fissaggio delle guide sul fondo del mobile
 Dotato di divisori portabottiglie

Art.	P	H	>□<	L
614	480	506	300	245
614S	490	506	400	345
			450	395

Finiture disponibili (cesti):

● Grigio

● Cromo

● Orion



482

Cesto estraibile a cassetto



Guide estrazione totale con soft-close
 Portata complessiva: 30 kg
 Profondità di installazione: 490 mm
 Altezza di installazione: 120 mm
 Staffe per regolazione tridimensionale dell'anta opzionali

>□<	L
450	414-418
600	564-568
900	864-868

Finiture disponibili (cesti):

● Grigio

● Cromo

● Orion

485

Cesto estraibile a cassetto per applicazione sottolavello



Guide estrazione totale con soft-close
 Portata complessiva: 30 kg
 Profondità di installazione: 490 mm
 Altezza di installazione: 120 mm
 Staffe per regolazione tridimensionale dell'anta opzionali

>□<	L
800	764-768
900	864-868
1000	964-968
1200	1164-1168

Finiture disponibili (cesti):

● Grigio

● Cromo

● Orion



163

Cesto laterale sottolavello



Guide estrazione parziale
Portata complessiva: 15 kg
Larghezza di installazione: 270 mm
Profondità di installazione: 450 mm
Altezza di installazione: 450 mm
Reversibile, può essere montato sul lato destro o sinistro del mobile

Finiture disponibili (cesto):

● Grigio

● Cromo

● Orion



TIRAMIGIÙ

Un elemento che consente di far scendere fino al piano di lavoro quanto riposto nel pensile per una facile presa di quanto in esso contenuto. Migliora la visione d'insieme e rende più pratico e veloce l'accesso a quanto stivato nel pensile.

826-1

Meccanismo a discesa per pensili a un ripiano



Movimento a pantografo con soft-close di serie

Sistema di blocco in apertura brevettato

Portata complessiva: 8 kg

Altezza di installazione: 485 mm

Profondità di installazione: 280 mm

>□<	L
500	464-468
600	564-568
800	764-768
900	864-868

Finiture disponibili (ripiani/meccanismo):

- Orion/Orion



826-2

Meccanismo a discesa per pensili a due ripiani



Movimento a pantografo con soft-close di serie

Sistema di blocco in apertura brevettato

Portata complessiva: 8 kg

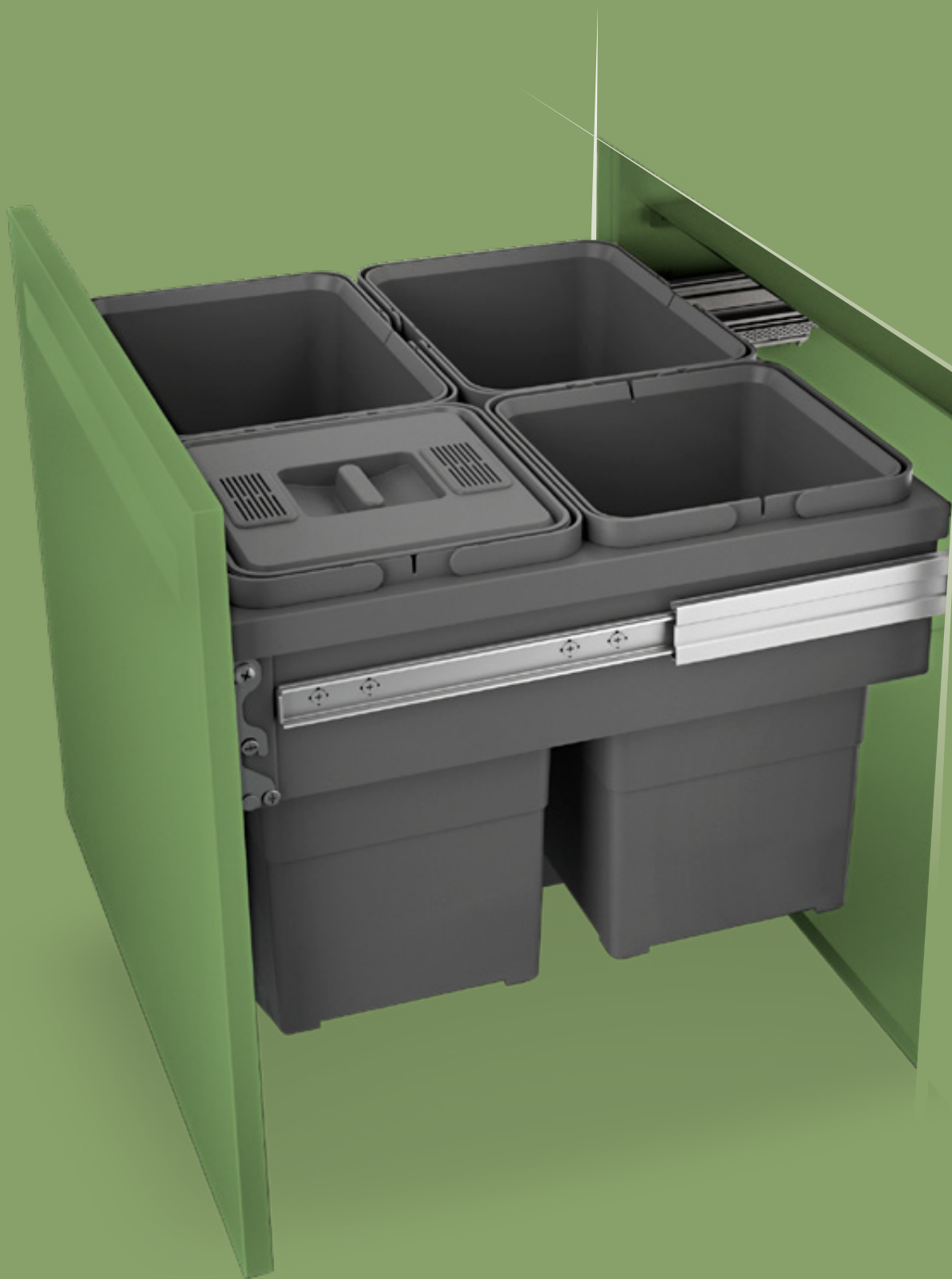
Altezza di installazione: 630 mm

Profondità di installazione: 280 mm

>□<	L
500	464-468
600	564-568
800	764-768
900	864-868

Finiture disponibili (ripiani/meccanismo):

- Orion/Orion



PATTUMIERE

Sistemi e soluzioni dedicati alla raccolta differenziata dei rifiuti che consentono di effettuare una gestione domestica ottimale, efficiente e personalizzata grazie alla diverse capacità contenitive proposte.

269 H53


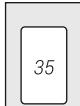
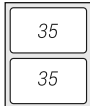


Pattumiera estraibile ad alta capacità



Guide a sfere ad alta capacità di carico con soft-close
 Regolazione tridimensionale dell'anta
 Ripiano superiore in acciaio verniciato disponibile in opzione
 Coperchio con filtro disponibile in opzione
 Portata complessiva: 60 kg
 Profondità di installazione: 485 mm
 Altezza di installazione: 570 mm

Finiture disponibili (secchi/telaio):

● Orion/Orion

>□<	300	400	450	500	600
L	264-268	364-368	414-418	464-468	564-568
					
	TOT 35 L	TOT 35 L	TOT 70 L	TOT 70 L	TOT 86 L



269 H44

Pattumiera estraibile ad alta capacità



Guide a sfere ad alta capacità di carico con soft-close
 Regolazione tridimensionale dell'anta
 Ripiano superiore in acciaio verniciato disponibile in opzione
 Coperchio con filtro disponibile in opzione
 Portata complessiva: 60 kg
 Profondità di installazione: 485 mm
 Altezza di installazione: 470 mm

Finiture disponibili (secchi/telaio):

● Orion/Orion

>□<	300	400	450	500	600
L	264-268	364-368	414-418	464-468	564-568
	TOT 32 L	TOT 48 L	TOT 48 L	TOT 48 L	TOT 72 L

469

Pattumiera free-standing a due secchi con copertura in lamiera



Guide estrazione totale con soft-close
Portata complessiva: 30 kg
Posizione di fissaggio delle guide sul fondo del mobile
Configurazione secchi: 2 x 18 litri (totale 36 litri)
Larghezza di installazione: 335 mm
Profondità di installazione: 490 mm
Altezza di installazione: 412 mm

Finiture disponibili (secchi/telaio):

- Grigio/Grigio
- Grigio/Cromo



484

Pattumiera free-standing a tre secchi



Guide estrazione parziale con soft-close

Portata complessiva: 25 kg

Posizione di fissaggio delle guide sul fondo del mobile

Configurazione secchi: 1 x 18 + 2 x 8 litri (totale 34 litri)

Larghezza di installazione: 385 mm

Profondità di installazione: 495 mm

Altezza di installazione: 340 mm

Finiture disponibili (secchi/telaio):

- Grigio/Grigio

169

Pattumiera free-standing a due secchi con coperchio in plastica



Guide estrazione parziale con soft-close

Portata complessiva: 25 kg

Il coperchio si alza automaticamente estraendo la pattumiera

Posizione di fissaggio delle guide sul fondo del mobile

Configurazione secchi: 2 x 18 litri (totale 36 litri)

Larghezza di installazione: 330 mm

Profondità di installazione: 485 mm

Altezza di installazione: 425 mm

Finiture disponibili (secchi/telaio):

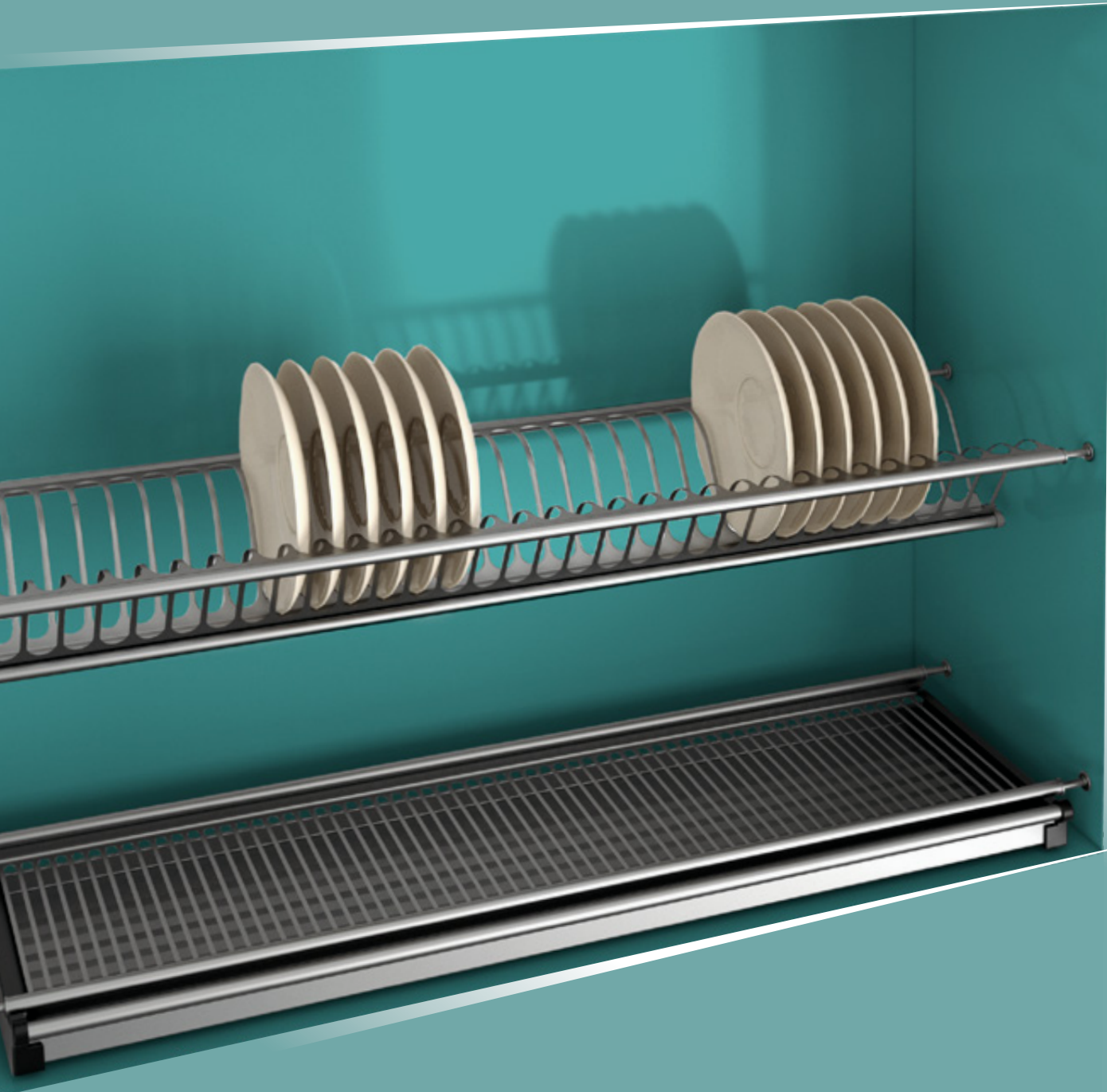
- Grigio/Grigio



Configurazione secchi: 1 x 10 litri
Il coperchio si alza automaticamente con il movimento dell'anta
Larghezza di installazione: 250 mm
Profondità di installazione: 250 mm
Altezza di installazione: 370 mm

Finiture disponibili (secchio):

- Grigio



SCOLAPIATTI

Progettati per mettere le stoviglie al proprio posto, consentono di averle in ordine e sempre a portata di mano. Il pratico vassoio raccogli gocce evita di far gocciolare l'acqua in basso mantenendo asciutto il mobile.

453

Kit scolapiatti in acciaio inox



Kit completo di griglia per piatti, griglia per bicchieri e vaschetta raccogliocce
 Realizzato in acciaio inox AISI 201 per una migliore resistenza alla corrosione
 Fissaggio al mobile attraverso codoli a molla da 10 mm
 Profondità di installazione: 245 mm
 Altezza di installazione: griglia piatti 105 mm; griglia bicchieri 50 mm

>□<	L (min-max)
450	395-420
600	545-570
800	745-770
900	845-870



51

Doppia griglia scolapiatti in filo



Griglia per piatti e griglia per bicchieri

Da abbinare ai telai e alle staffe

Da completare con la vaschetta raccogliocce (articolo 61)

Profondità di installazione: 232 mm

Altezza di installazione: griglia piatti 57 mm; griglia bicchieri 30 mm

>□<	L (min-max)
450	414-418
600	564-568
800	764-768
900	864-868

Finiture disponibili (griglie):

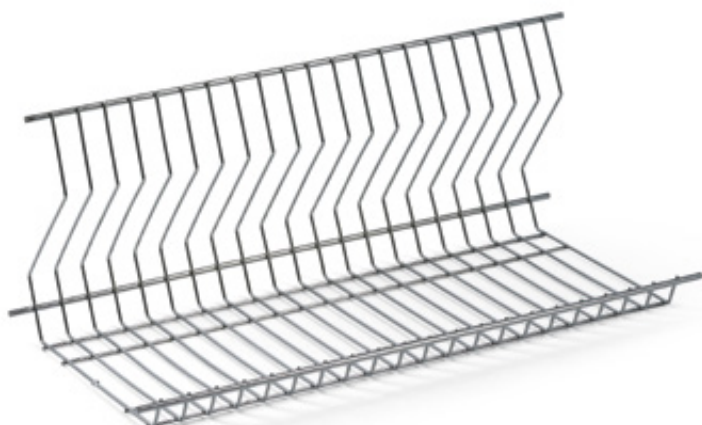
● Grigio

● Nichel protetto

● Cromo

52

Griglia scolapiatti multiuso in filo



Griglia multiuso per mobili bassi
 Da abbinare ai telai e alle staffe
 Da completare con la vaschetta raccogliogocce (articolo 61)
 Profondità di installazione: 232 mm
 Altezza di installazione: 205 mm

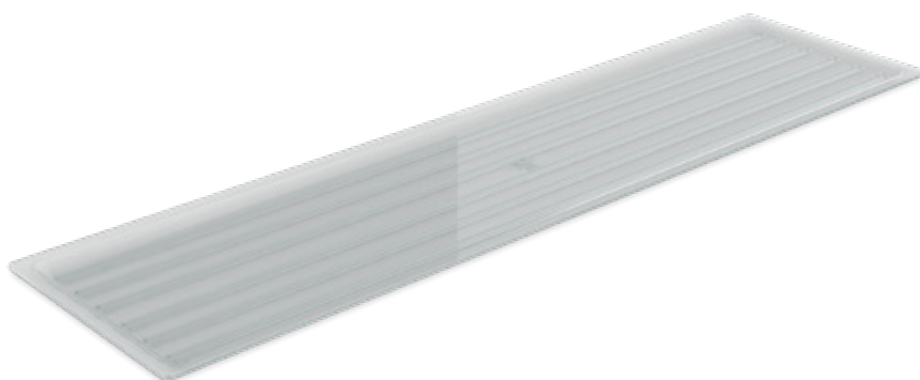
>□<	L (min-max)
450	414-418
600	564-568
800	764-768
900	864-868

Finiture disponibili (griglie):

- Grigio ● Nichel protetto ● Cromo

61

Vaschetta raccogliogocce per scolapiatti



Realizzata in polistirene semitrasparente
 Da abbinare ai telai 59/159 o alle staffe 355
 Da completare con le griglie 51/52
 Profondità di installazione: 215 mm

>□<	L (min-max)
450	390-394
600	540-544
800	740-744
900	840-844



159

Telaio in alluminio regolabile per scolapiatti



Da completare con le griglie 51/52 e con la vaschetta 61
 Profondità di installazione (min-max): 280-420 mm
 Altezza di installazione: 62 mm (solo telaio)
 A richiesta disponibile anche con profondità fissa a misura (59)

>□<	L
450	414
600	564
800	764
900	864

Finiture disponibili:

- Grigio



55-355

Staffe per scolapiatti



Per il fissaggio al fianco delle griglie 51/52
 Versione senza alloggiamento per vaschetta (55)
 Versione con alloggiamento per vaschetta (355)
 Profondità di installazione: 271 mm (55); 250 mm(355)
 Altezza di installazione: 40 mm (55); 55 mm (355)

Finiture disponibili:

- Grigio



Compagnucci High Tech s.r.l.

società a socio unico

Via Scarpara Alta, 57
60030 S.Maria Nuova (AN) Italia
Tel. + 39 0731 245999
Fax +39 0731 082201
info@compagnucci.it

www.compagnucci.it

© Compagnucci High Tech s.r.l. 2021. Maggio 2021.

I dati contenuti nel catalogo possono riportare imprecisioni tecniche o errori tipografici e potranno subire modifiche da parte dell'azienda. La Compagnucci High Tech s.r.l. si riserva il diritto di apportare delle modifiche ai propri prodotti, senza preavviso. La riproduzione di questo catalogo e dei prodotti in esso presenti è vietata.



www.compagnucci.it